

## Disk Medium tork utan dörr för tunneldisk med singel slutspolning, el , 50-60 Hz.

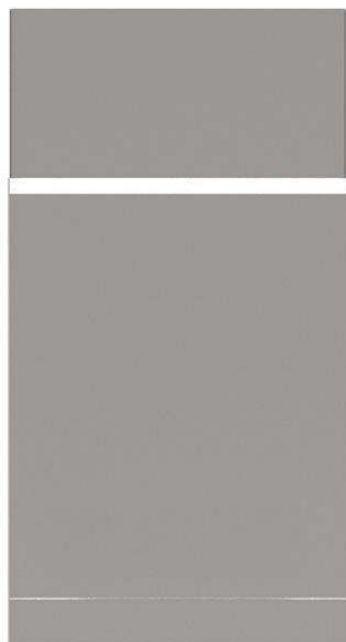
Produkt # \_\_\_\_\_

Modell # \_\_\_\_\_

Namn # \_\_\_\_\_

SIS # \_\_\_\_\_

AIA # \_\_\_\_\_



534059 (NMHSDRE56)

Medium tork utan dörr för  
tunneldisk med singel  
slutspolning, el , 50-60 Hz.

### Kort specifikation

#### Pos.

Medium hörntork utan dörr för tunneldiskmaskin med singel slutspolning. Torken använder inre och yttre luft för att ge ett bra torkresultat utan hög energiförbrukning. Lämplig för alla matningsriktningar tack vare enkel reversibilitet på plats. För anslutning till Electrolux green&clean tunneldiskmaskin med singel slutspolning. Tillverkad i rostfritt stål AISI 304.

### Huvudfunktioner

- Elektroniskt styrd för att optimera torkresultaten.
- Torkzonen avlägsnar alla spår av vatten från diskgodset genom en kraftig fläkt som blandar torr luft från utsidan med den inre luften och ger därmed torra tallrikar vid en temperatur tillräckligt sval för säker hantering.
- Huvudkomponenter tillverkade i korrosionsskyddande rostfritt stål (304 AISI).
- IP25-skydd mot vatten och fasta föremål.
- Körriktningen kan antingen gå vänster till höger eller höger till vänster eftersom den är reversibel på plats.
- Ska placeras mellan tunneldiskmaskinen och hanteringssystemet.

### Konstruktion

- Kammare med helt rundade hörn och utan inre rör innebär att inga dolda smutsfällor finns.

### Hållbarhet

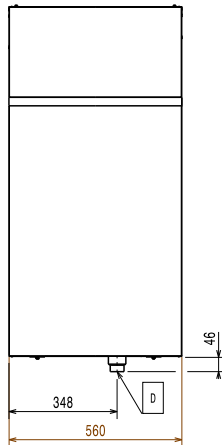


- Modulbaserad enhet som enkelt kan anslutas till tunneldiskmaskin med singel slutspolning.

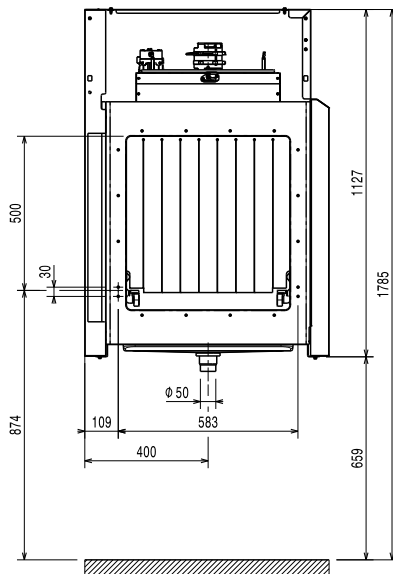
### Övriga Tillbehör

- Underhylla för HAB med avloppshål, 560 mm PNC 863228
- Gallerunderhylla för HAB, 555 mm PNC 863229
- Benpar för långa transportörer som är direktanslutna till diskmaskin med torkzon. PNC 865477

Front

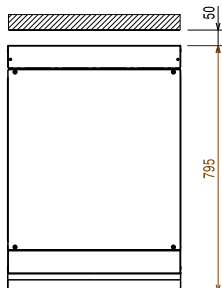


Sida



- D = Avlopp
- EI = Elektrisk anslutning
- EO = Eluttag
- EQ = Ekvipotential skruv
- ES = El-signal In/Ut
- U = USB-port

Topp


**Elektricitet**
**Spänning:**

380-415 V/3N ph/50/60 Hz

**534059 (NMHSDRE56)**
**Anslutningseffekt:** 4.4 kW

**Värmeelement** 4.13 kW

**Torkfläkt, effekt:** 0.23 kW

**Viktig information**
**Luftflöde** 540 m<sup>3</sup>/h

**Lufttemperatur:** 70 °C

**Ytermått, bredd** 560 mm

**Ytermått, djup** 795 mm

**Ytermått, höjd** 1130 mm

**Dimensioner matningsöppning (bredd):** 530 mm

**Dimensioner matningsöppning (höjd):** 490 mm

**Frakthöjd:** 1310 mm

**Fraktbredd:** 920 mm

**Fraktdjup:** 610 mm

**Fraktvolym:** 0.74 m<sup>3</sup>

 Referensnorm som används för ljudmätning:  
 IEC60335-2-58 annex AA.

**Hållbarhetsdata**
**Ljudnivå:** <62 dBA